

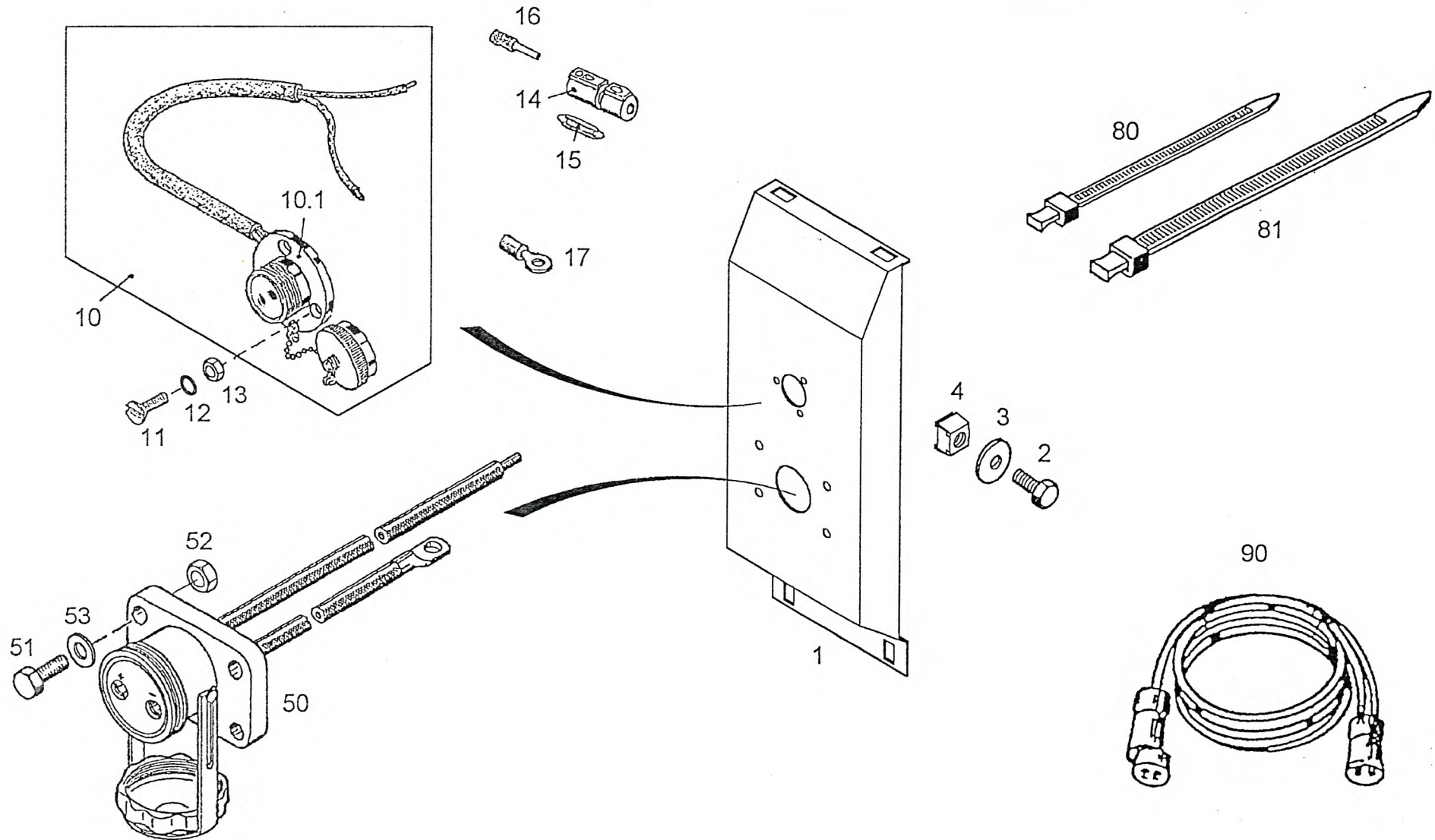
PLUG SOCKET INST
STECKDOSEN-EINBAU
PRISE DE COURANT ASS

997-077-67174

Figure
Bild
Figure

7767174

1787-01



PLUG SOCKET INST
 STECKDOSEN-EINBAU
 PRISE DE COURANT ASS

997-077-67174

Figure
 Bild
 Figure

7767174

1787-01



Item Pos. Réf	Part No. Teil-Nr. Pièce No	Designation Benennung Désignation	all alle tous	Qty/assy Stck/Variante Pièce/ensemble								Figure Bild Figure
				A	B	C	D	E	F	G	H	
1	997-077-67173	BRACKET HALTER SUPPORT	1									
2	997-000-57013	HEX BOLT M8x20 6KT-SCHRAUBE VIS HEXAGONALE	4									
3	997-000-63704	DISK 8,4 SCHEIBE DISQUE	4									
4	997-077-51267	CAGE NUT M8 KAFIGMUTTER ECROU EN CAGE	4									
10	997-077-64131	PLUG SOCKET ASSY STECKDOSE-KPL PRISE DE COURANT ASS	1									
10.1	997-001-45604	PLUG SOCKET STECKDOSE PRISE DE COURANT	1									
11	997-005-99816	COUNTERSUNK SCREW M5x16 SENKSCHEIBE VIS TETE NOYEE	3									
12	997-084-03772	LOCKWASHER 5 SICH-SCHEIBE RONDELLE SECURITE	3									
13	997-000-63831	HEX NUT M5 6KT-MUTTER ECROU HEXAGONALE	3									
14	997-005-30287	FUSE HOLDER SICHERUNGSHALTER PORTE-FUSIBLE	1									
15	997-000-14788	FUSE LINK A25 SICHERUNGSEINSATZ FUSIBLE	1									
16	997-077-30648	TERMINAL 2,5-8 ADERENDHUELSE DOUILLE D EXTR D FIL	2									
17	997-084-13344	TERMINAL M8 KABELSCHUH COSSE-CABLE	2									
50	997-077-35473	PLUG SOCKET ASSY STECKDOSE-KPL PRISE DE COURANT ASS	1									
51	997-000-54383	HEX BOLT M6x20 6KT-SCHRAUBE VIS HEXAGONALE	4									

Item Pos. Réf	Part No. Teil-Nr. Pièce No	Designation Benennung Désignation	all alle tous	Qty/assy Stck/Variante Pièce/ensemble								Figure Bild Figure
				A	B	C	D	E	F	G	H	
52	997-000-57125	HEX NUT M6 6KT-MUTTER ECROU HEXAGONALE	4									
53	997-010-42594	DISK 6,4 SCHEIBE DISQUE	4									
80	997-007-26789	CABLE TIE 4,8x188 KABELBINDER ATTACHE CABLE	2									
81	997-084-13127	CABLE TIE 7,6x203 KABELBINDER ATTACHE CABLE	2									
90	997-084-13528	CONNECTING CABLE VERBINDUNGSLEITUNG CABLE DE CONNEXION	1									